

ROTACIÓN Y TRASLACIÓN DE LA LUNA



FINALIDAD

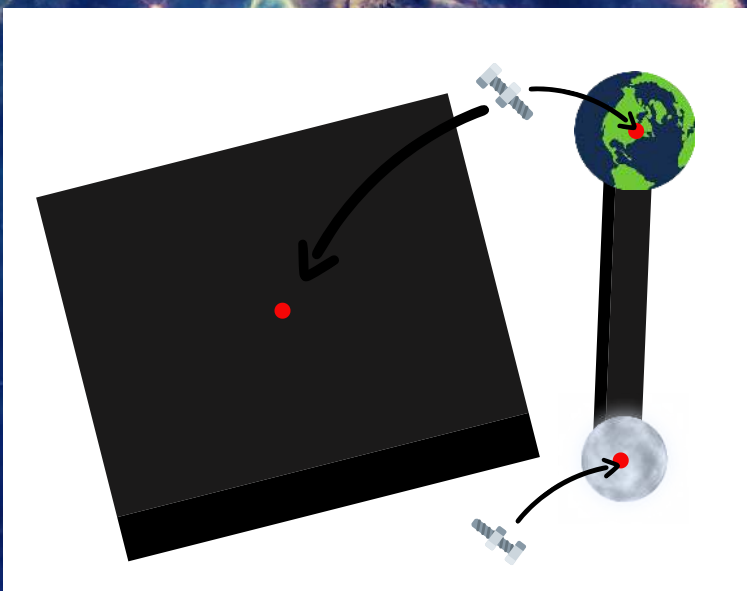
Comprender los movimientos de la luna conforme a la Tierra, entender porque siempre vemos la misma cara de la luna.

PROCEDIMIENTO

- Pintar el círculo más grande de cartón o madera como la Tierra con la pintura acrílica de colores.
- Pintar el círculo más pequeño de cartón o madera como la Luna con la pintura acrílica de colores.
- Pintar la base de 70 * 70 cm y la tira de 30 cm de color negro.
- Hacer un agujero pequeño en el centro de los círculos, en el centro de la base y en los extremos de la tira para poner, en el caso del material de madera, los tornillos con tuerca, en el caso del cartón los broches latonados.
- Fijar en un extremo de la tira el círculo más pequeño con un tornillo o broche de modo que este pueda girar.
- Fijar en la base el otro extremo de la tira y al círculo más grande de modo que puedan girar.

MATERIAL

- Un círculo de madera o cartón de 15 cm de diámetro
- Un círculo de madera o cartón de 8 cm de diámetro
- Pinceles
- Pintura de colores
- Base de madera o cartón de 70*70 cm
- Tira de madera de 30 cm
- Dos tornillos de ensamble con tuerca o broches latonados
- Taladro en el caso de escoger el material de madera



CAPAS DE LA TIERRA



FINALIDAD

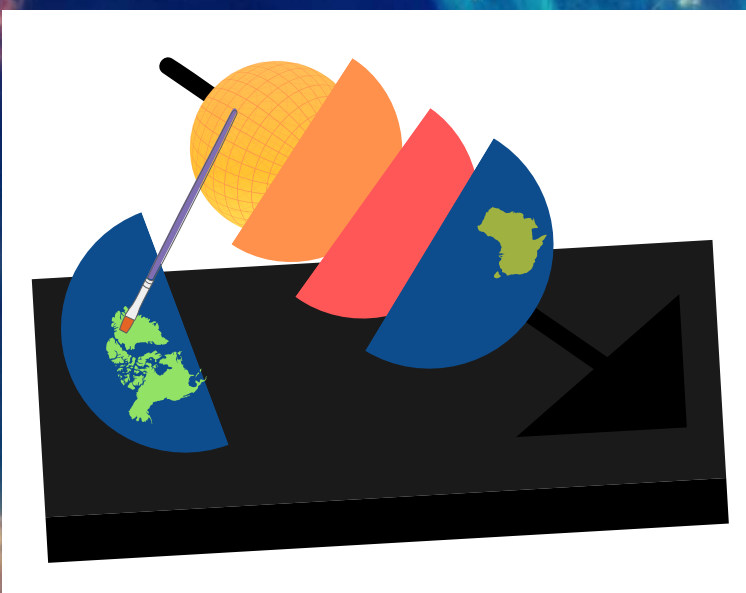
Conocer la estructura interna de la Tierra mediante su representación así como su composición y la ubicación del ser humano en la misma.

PROCEDIMIENTO

- Recortar los continentes del mapamundi y marcar el contorno de los mismos en la superficie de las medias esferas más grandes, estas serán la corteza terrestre.
- Pintar con acrílicos de colores las medias esferas y la esfera del núcleo interno, tomando como referencia la imagen del cuadro inferior derecho de esta ficha.
- Pegar el triángulo con el orificio a la base de la maqueta.
- Pintar la base, el triángulo y el palito de madera al gusto.
- Introducir las esferas en el palito de madera en orden . (Corteza, manto, núcleo externo, núcleo interno, Corteza)
- Pegar los nombres de las capas de la Tierra impresos en donde corresponden.

MATERIAL

- Para la corteza terrestre: Dos medias esferas de unicel grandes
- Para el manto: Una media esfera de unicel que encaje en las esferas que representan a la corteza terrestre
- Para el núcleo externo: Una media esfera de unicel que encaje en la esfera que representa al manto
- Para el núcleo interno: Una esfera de unicel que encaje en la media esfera más pequeña
- Pinceles
- Lápiz
- Mapamundi
- Base de madera o cartón de 20 *30 cm
- Palito de madera de 30 cm de largo
- Triángulo de madera o de unicel con orificio del mismo diámetro del palito de madera.
- Nombres impresos de las capas de la Tierra



EL SISTEMA SOLAR EN PEQUEÑO



FINALIDAD

Conocer las escalas reales de los planetas. El Sol de 1.3927 millones km de diámetro equivale en este modelo proporcionalmente, a 100 cm. de diámetro.

PROCEDIMIENTO

- Pintar las pelotas de los planetas exteriores con las pinturas acrílicas de colores basándose en alguna imagen del Sistema Solar.
- Hacer pelotitas de las medidas descritas en el recuadro inferior izquierdo para los planetas interiores con la arcilla das o plastilina y dejar secar 24 hrs. Posteriormente, pintar con las pinturas acrílicas,
- Esmaltar uniformemente con esmalte transparente en aerosol a los planetas para darle un mejor acabado (opcional)
- Para el aro de Saturno: Recortar un aro de 10 cm de diámetro interno de la hoja de plástico transparente para engargolar y posteriormente, pintar con la pintura acrílica.

MATERIAL

- Pintura acrílica de colores
- Pinceles
- Una hoja de plástico transparente para engargolar
- Para el Sol: Una bola inflable amarilla de 100 cm o una circunferencia de 100 cm trazada en cartón, papel o tela.
- Para los planetas exteriores: Pelotas de madera o de unicel de las medidas descritas en el cuadro inferior izquierdo de esta ficha.
- Para los planetas interiores: Arcilla Das o plastilina
- Esmalte transparente en aerosol (opcional)

MEDIDAS (DIÁMETROS)

Sol: 100 cm

PLANETAS INTERIORES

Mercurio: 3.5 mm

Venus: 1 cm

Tierra: 1 cm

Marte: 5 mm

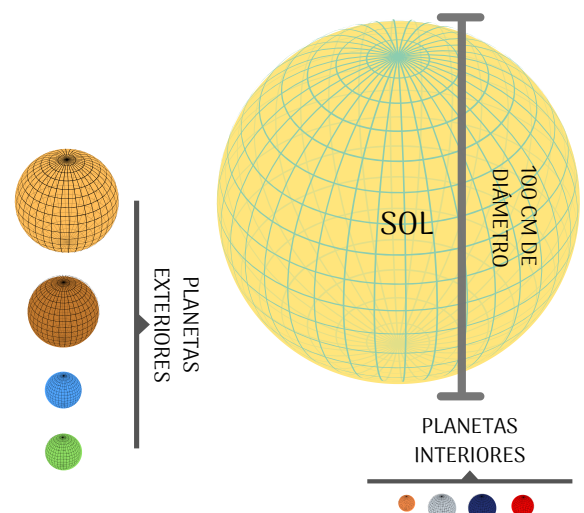
PLANETAS EXTERIORES

Júpiter: 10 cm

Saturno: 8.5 cm

Urano: 3.5 cm

Neptuno: 3.5 cm



FASES DE LA LUNA

FINALIDAD

Comprender el fenómeno de las fases de la luna y su relación con el Sol y los seres humanos como espectadores.

PROCEDIMIENTO

- Hacer un orificio de 2 cm de diámetro en el centro de tres de las tapas laterales de la caja.
- En el centro de la cara que sobra (debe de ser una de las caras de 20*15 cm) hacer un orificio de 3 cm de diámetro y otro más de 2 cm de diámetro a 2 cm de distancia del primero.
- Hacer un orificio de 2 mm de diámetro en el centro de la tapa superior de la caja por dentro y colocar el alambre.

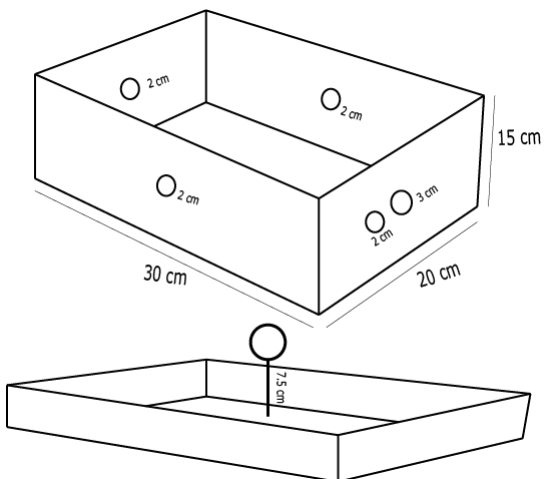
En el caso de que se decida hacer la caja de madera, es recomendable hacer los orificios antes de pegar las caras de la caja.

(Observar diagrama del cuadro inferior izquierdo)

- Pintar la caja por dentro de negro y dejar secar.
- Introducir la pelota de unicel en el alambre.
- Colocar la linterna en el orificio de 3 cm y observar por los otros orificios.

MATERIAL

- Caja de madera o cartón (recomendado) de 20 * 30 * 15 cm
- Pintura acrílica negra
- Alambre de 2.5 mm de diámetro y de 7.5 cm de largo
- Brocha
- Pelota de unicel de 4 cm de diámetro
- En el caso de que la caja sea de madera se necesitará un taladro con una broca hueca de aproximadamente 2 cm de diámetro, otra broca hueca de 3 cm de diámetro y una broca de 2 mm de diámetro
- Linterna de mano de 3 cm de diámetro



GRAVEDAD



FINALIDAD

Comprender el fenómeno de la gravedad, representando al espacio- tiempo con una tela flexible y elástica y a la materia con canicas.

PROCEDIMIENTO

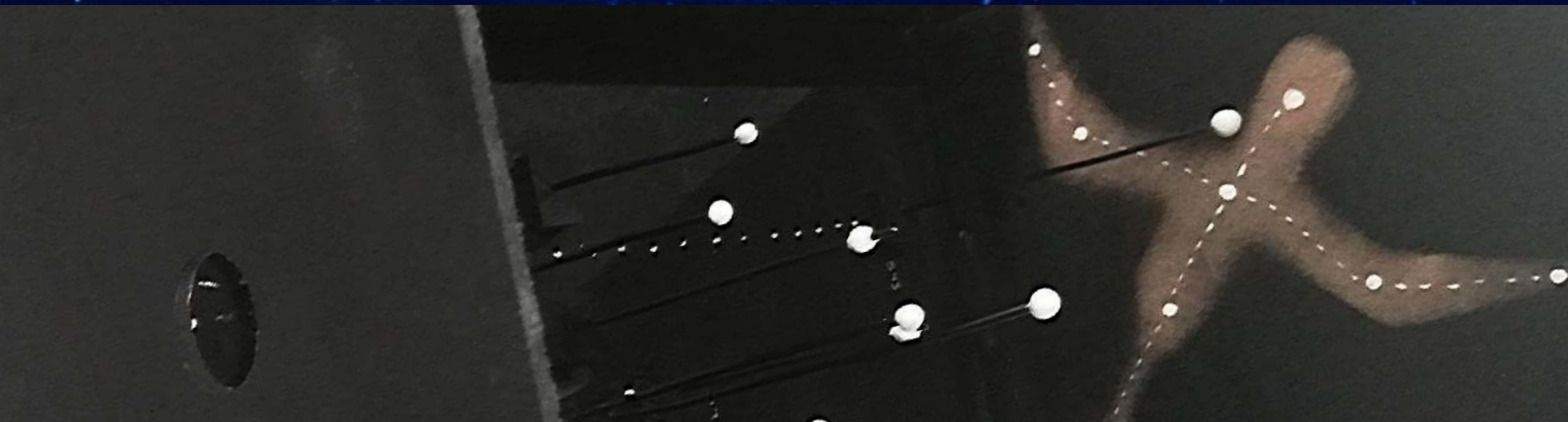
- Cortar la tela a manera de que cubra el recipiente, y amarrar con ligas, o listón curling a presión.
- Dejar caer una canica grande en la tela del recipiente.
- Dejar caer otras canicas de menor tamaño en la tela del recipiente.
- Observar como las canicas de menor tamaño son atraídas hacia la más grande.

MATERIAL

- Recipiente lavamanos de 30 cm de diámetro mínimo
- Tela elástica
- Canicas de diferentes tamaños
- Ligas o listón curling



CONSTELACIONES 3D



FINALIDAD

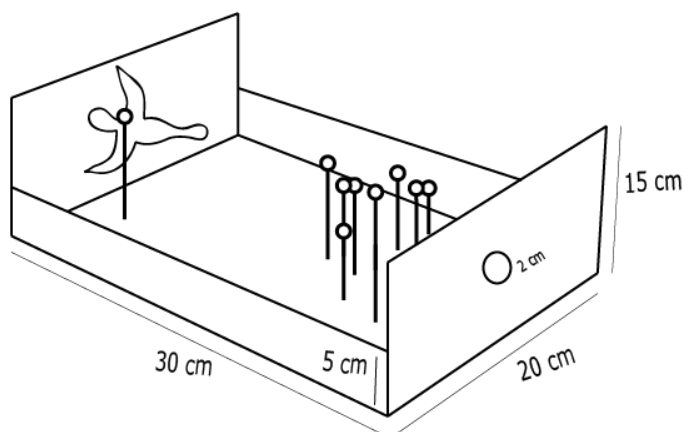
Entender que las estrellas que componen las constelaciones se encuentran a grandes distancias de la Tierra y entre ellas mismas mediante un modelo 3 D.

PROCEDIMIENTO

- Hacer una caja sin tapa, en la cual las dos caras laterales más largas tengan 5 cm de altura para poder observar el modelo.
- Trazar en una cara de las caras laterales cortas el dibujo de la constelación a realizar.
- Hacer un orificio de 2 cm de diámetro en el centro de la otra cara lateral corta.
- Marcar las distancias dadas desde el orificio.
- Insertar los alambres en los puntos marcados.
- Pintar la caja de un color oscuro, preferentemente.
- Hacer bolitas pequeñas con el foami moldeable e insertarlas en los alambres.
- Observar desde el orificio.

MATERIAL

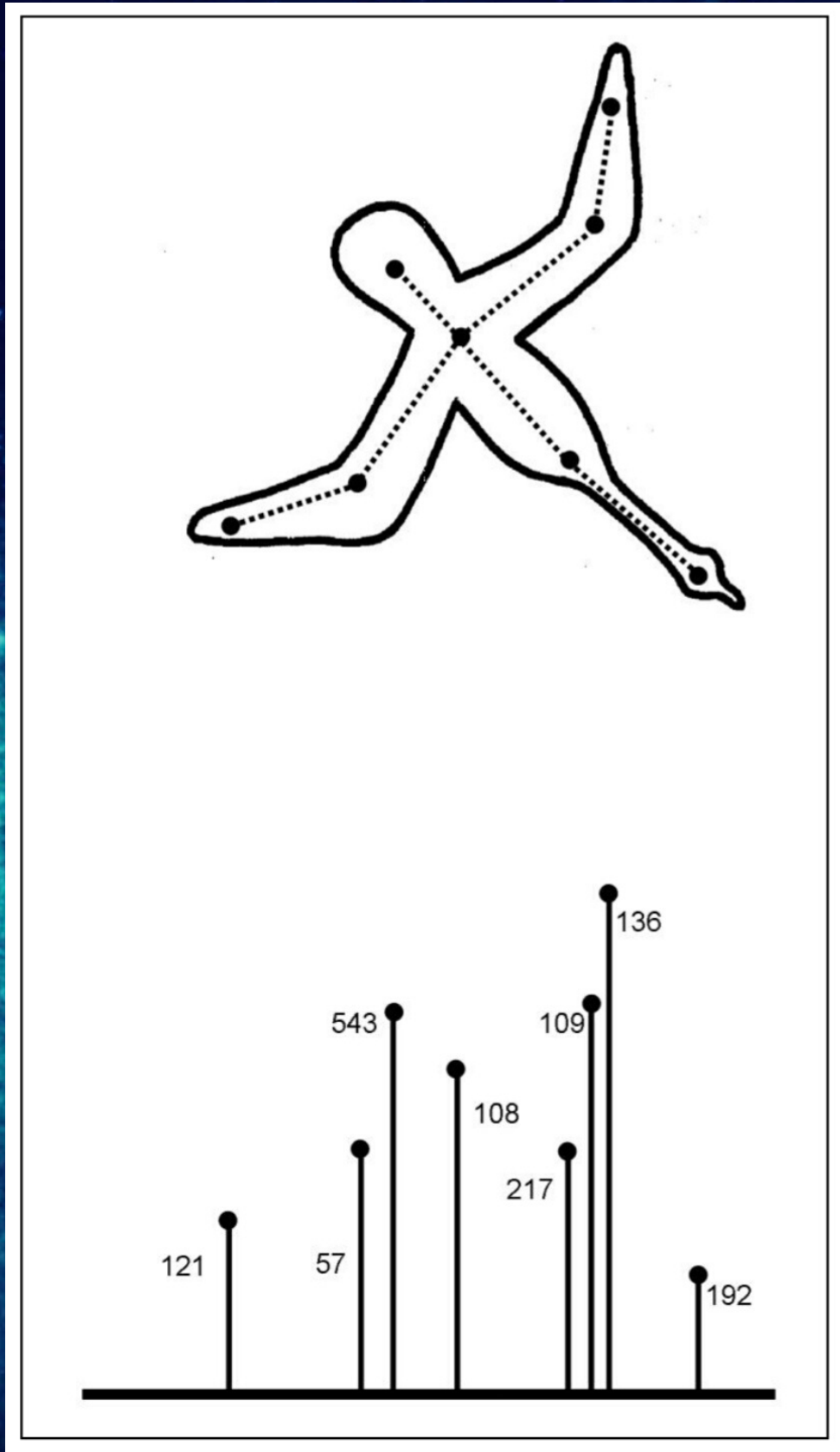
- Caja de madera o cartón (recomendado) de 20 * 30 * 15 cm, las caras laterales de 30 * 20 cm deben tener 5 cm de altura.
- Pintura acrílica oscura
- Alambre de 2.5 mm de diámetro
- Brocha
- Foami moldeable
- En el caso de que la caja sea de madera se necesitará un taladro con una broca hueca de aproximadamente 2 cm de diámetro, y una broca de 2 mm de diámetro



CONSTELACIONES 3D

ANEXOS

En las siguientes imágenes se anexan los dibujos de las constelaciones y las medidas, en las que 20 años luz equivalen a 1 cm



CONSTELACIONES 3D

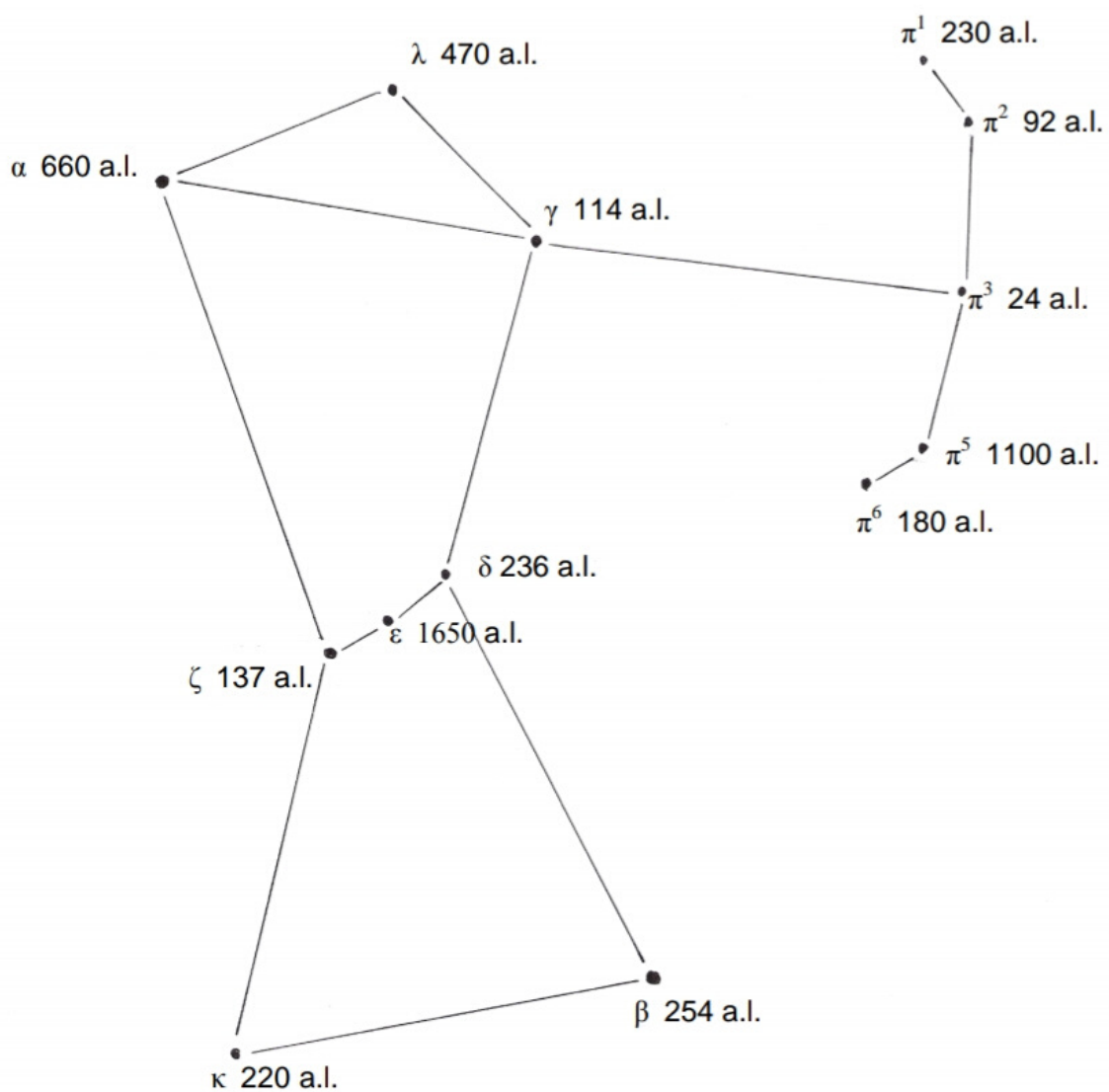


Fig. 6 Orión

CONSTELACIONES 3D

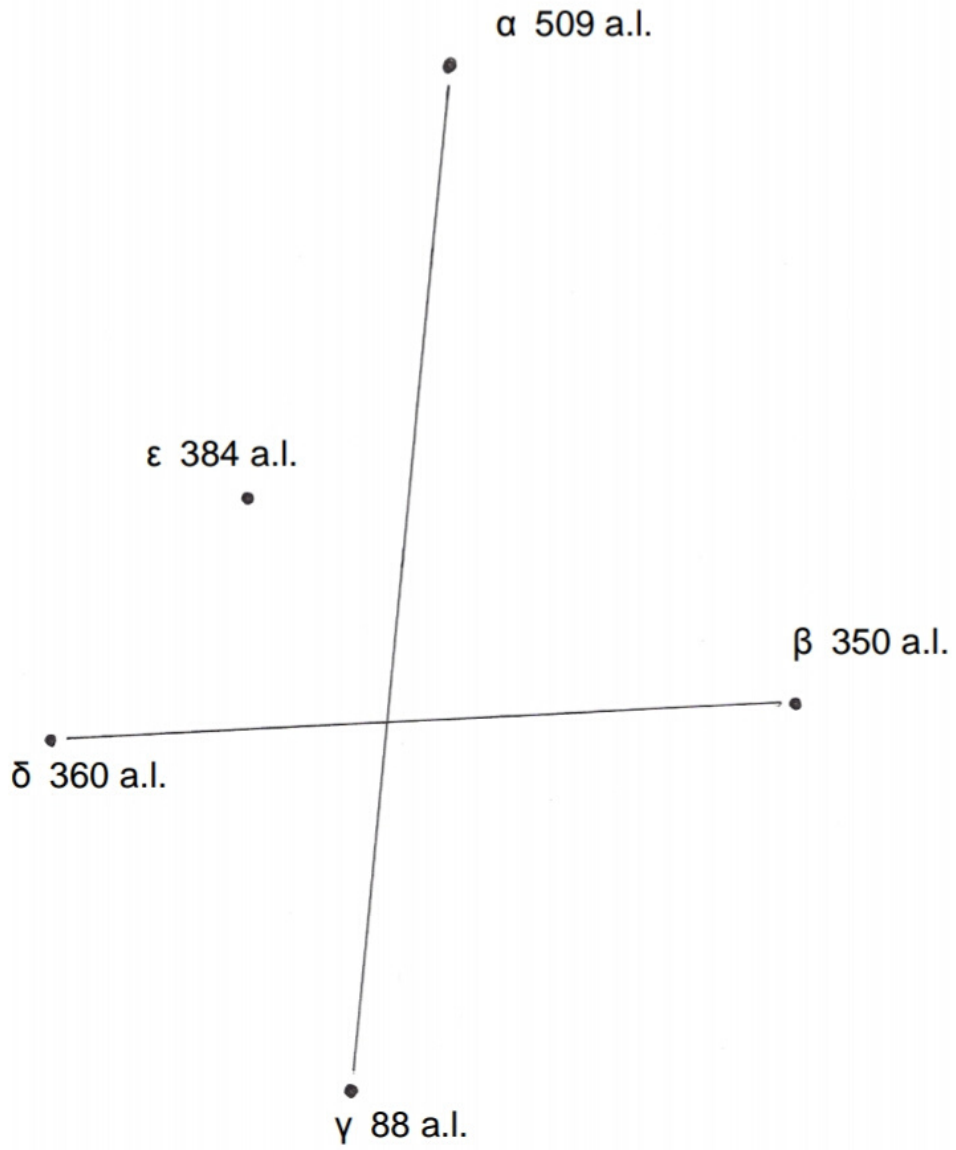


Fig. 7 La Cruz del Sur

CONSTELACIONES 3D

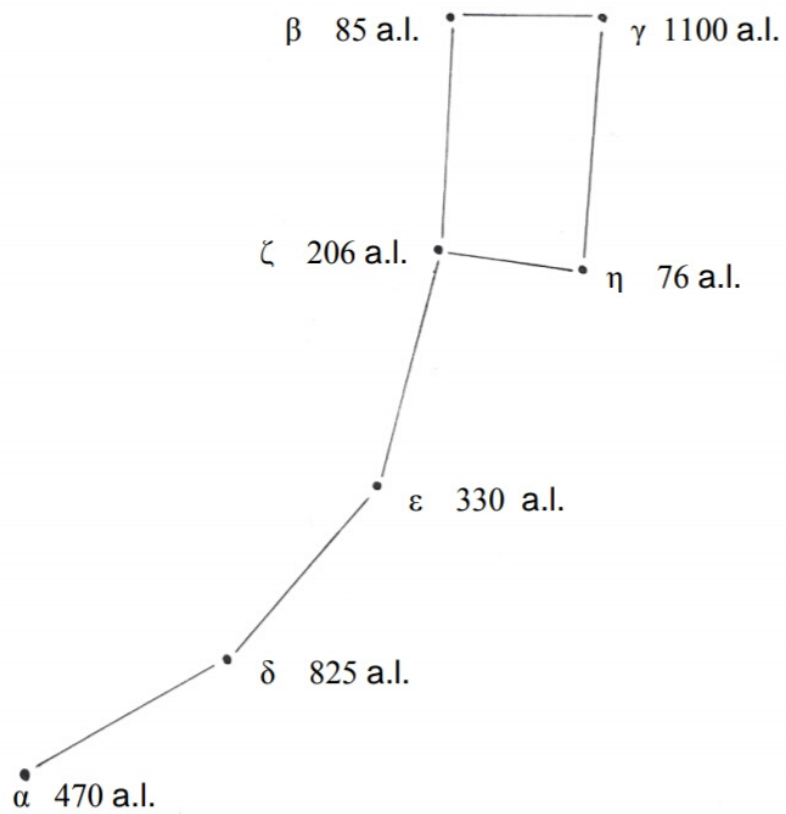


Fig. 5 Osa Menor